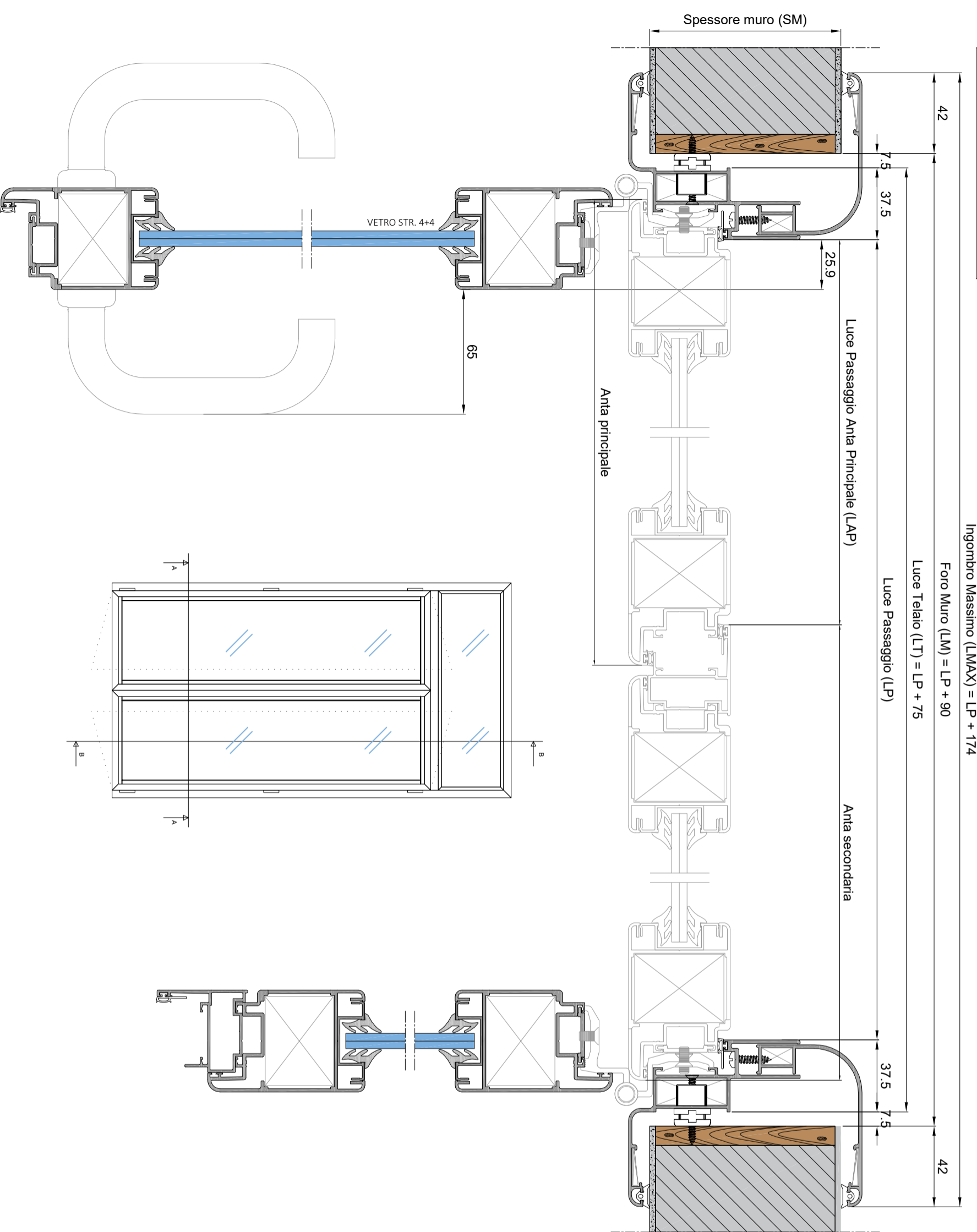


SEZ. A-A CON APERTURA ANTA

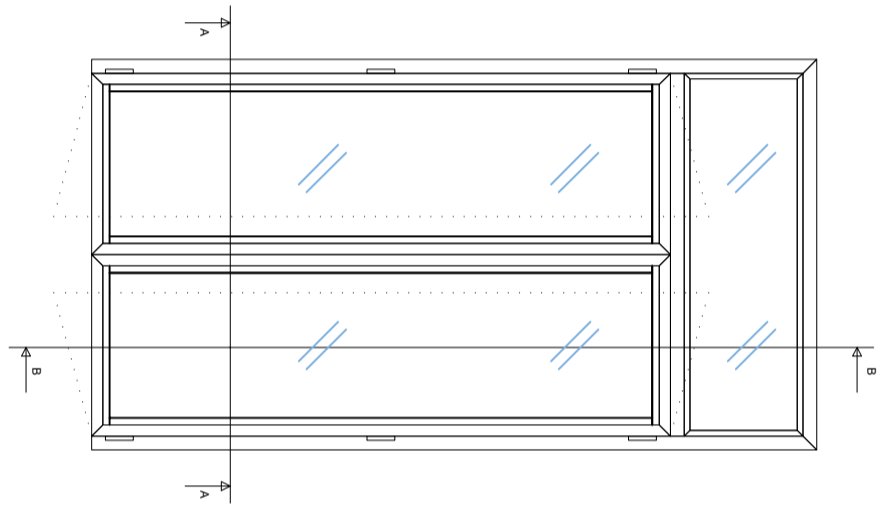


Ingombro Massimo (LMAX) = LP + 174

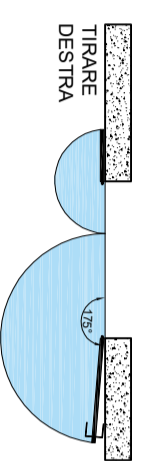
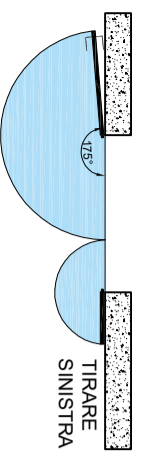
Foro Muro (LM) = LP + 90

Luce Telaio (LT) = LP + 75

Luce Passaggio (LP)



"CRIS GLASS DOOR" -INFILARE 2 ANTE CON SOPRALUCE FISSO- LASTRA IN VETRO STATIFICATO
SCHEMA APERTURE

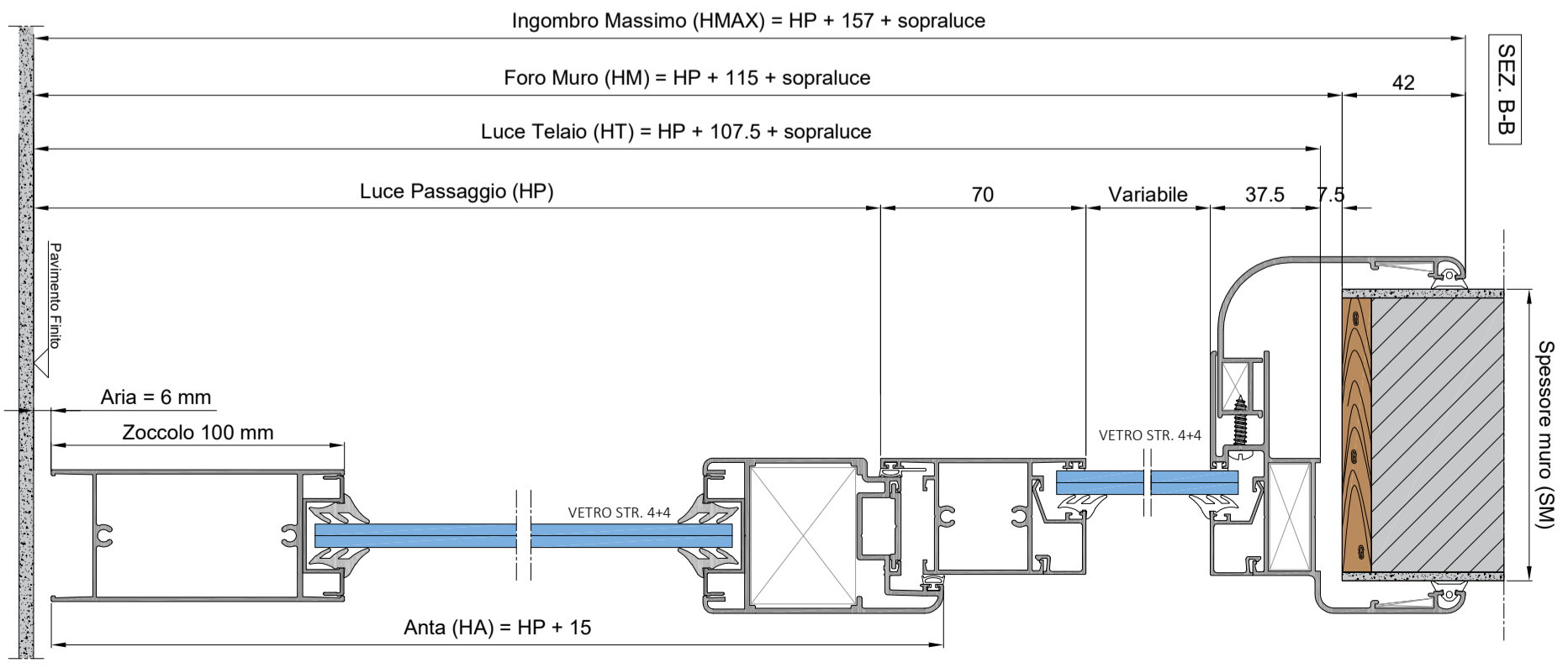


C:\Users\Uiente001\Desktop\INNOVA.jpg

INNOVA è un brand del gruppo ISOLEADER
Via paesa 26-46048 Roverbella (MN)
tel: (0376)696837 (0376)696813
e-mail: commercialeporte@isoleader.com

E' vietata la riproduzione o cessione a terzi del presente elaborato senza una preventiva autorizzazione da parte di ISOLEADER SRL. La società si esonera da ogni responsabilità per una errata compensione o utilizzo delle informazioni contenute nel presente documento.

SEZ. B-B



Ingombro Massimo (HMAX) = HP + 157 + sopra luce

Foro Muro (HM) = HP + 115 + sopra luce

Luce Telaio (HT) = HP + 107.5 + sopra luce

Luce Passaggio (HP)

Anta (HA) = HP + 15