

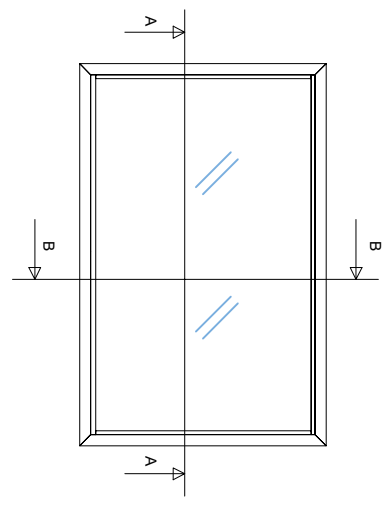
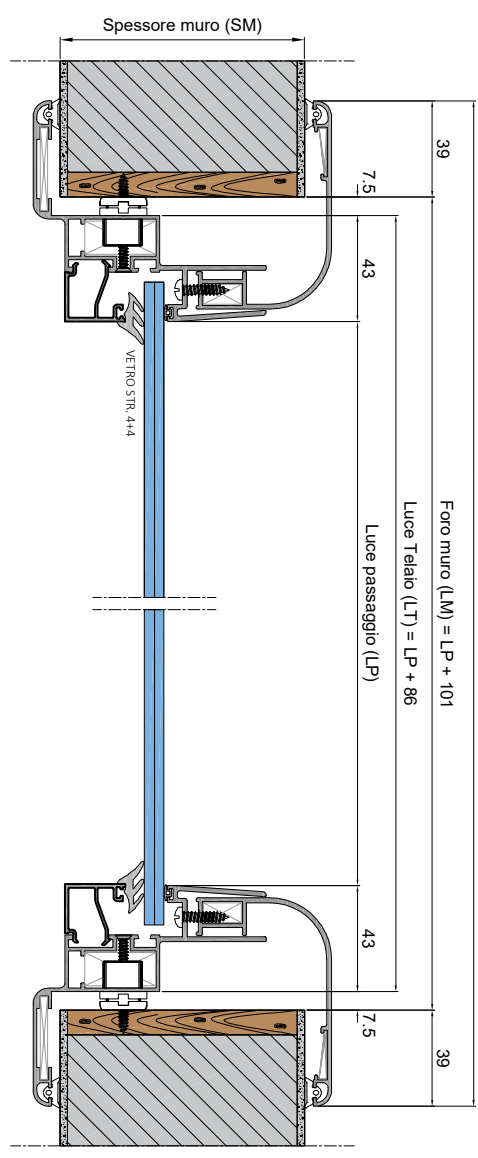
SEZ. A-A

Ingombro massimo (LMAX) = LP + 179

Foro muro (LM) = LP + 101

Luce Telaio (LT) = LP + 86

Luce passaggio (LP)

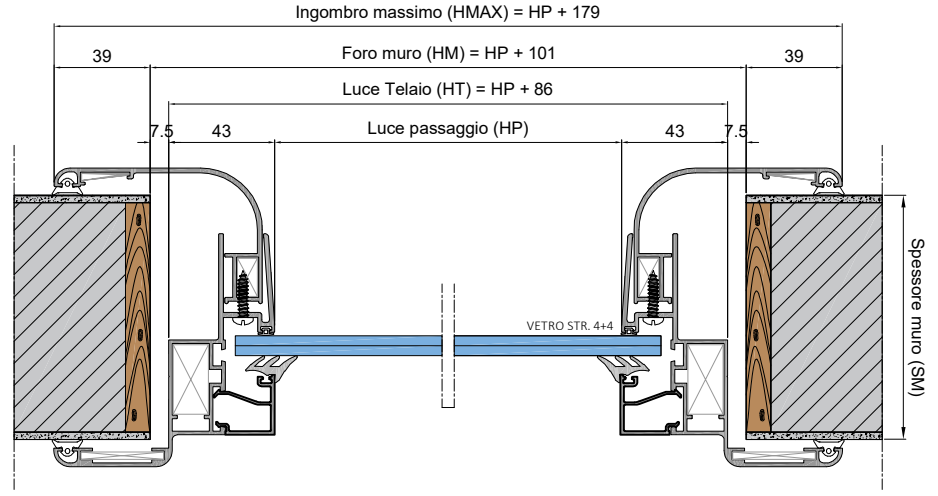


Ingombro massimo (HMAX) = HP + 179

Foro muro (HM) = HP + 101

Luce Telaio (HT) = HP + 86

Luce passaggio (HP)



"ERICA VISIVA" -VISIVA FISSA- LASTRA DI VETRO STRATIFICATO
SCHEMA APERTURE



INNNOVA

INNNOVA è un brand del gruppo SOLEADER
Via Paesa 26-46048 Roverbella (MN)
tel: (0376)696837 (0376)696813
e-mail: commercialiporte@soleader.com

E' vietata la riproduzione o cessione a terzi del presente elaborato senza una preventiva autorizzazione da parte di SOLEADER SRL. La società si esonea da ogni responsabilità per una errata comprensione o utilizzo delle informazioni contenute nel presente documento.