

SEZ. A-A

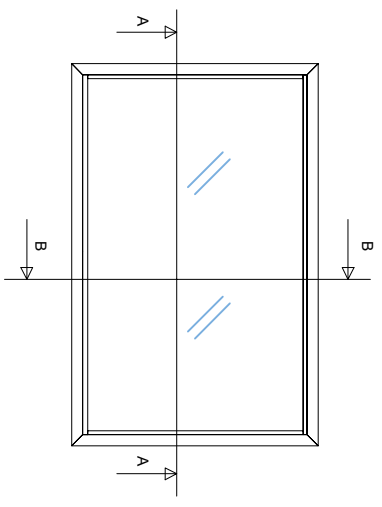
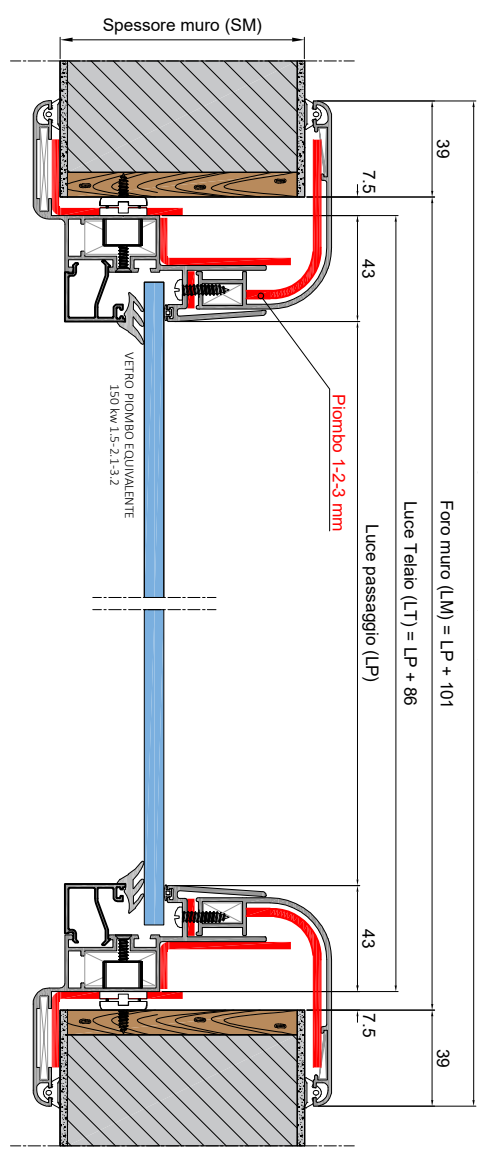
Ingombro massimo (LMAX) = LP + 179

Foro muro (LM) = LP + 101

Luce Telaio (LT) = LP + 86

Luce passaggio (LP)

Piombo 1-2-3 mm

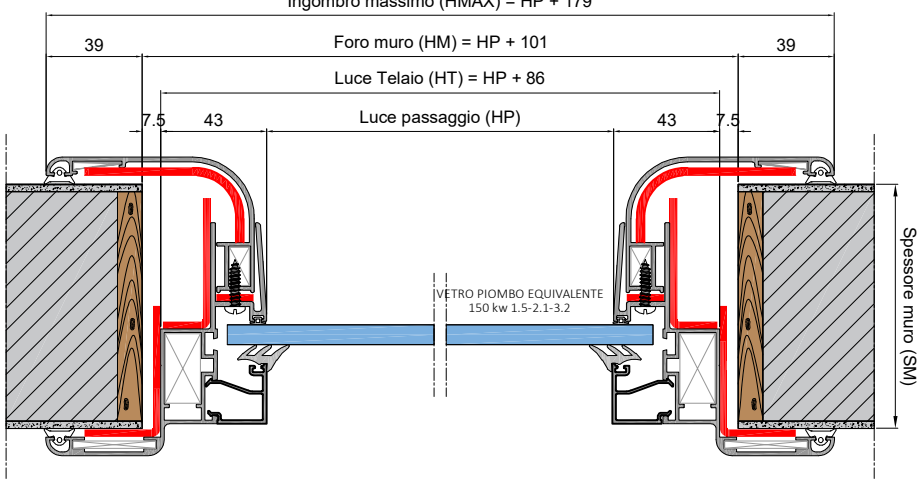


Ingombro massimo (HMAX) = HP + 179

Foro muro (HM) = HP + 101

Luce Telaio (HT) = HP + 86

Luce passaggio (HP)



"ERICA VISIVA X-RAY" -VISIVA FISSA- LASTRA DI VETRO PIOMBO EQUIVALENTE  
SCHEMA APERTURE



INNNOVA è un brand del gruppo SOLEADER  
 Via Paesa 26-46048 Roverbella (MN)  
 tel: (0376)696837 (0376)595813  
 e-mail: commercialiporte@soleader.com

E' vietata la riproduzione o cessione a terzi del presente elaborato senza una preventiva autorizzazione da parte di SOLEADER SRL. La società si esonea da ogni responsabilità per una errata comprensione o utilizzo delle informazioni contenute nel presente documento.