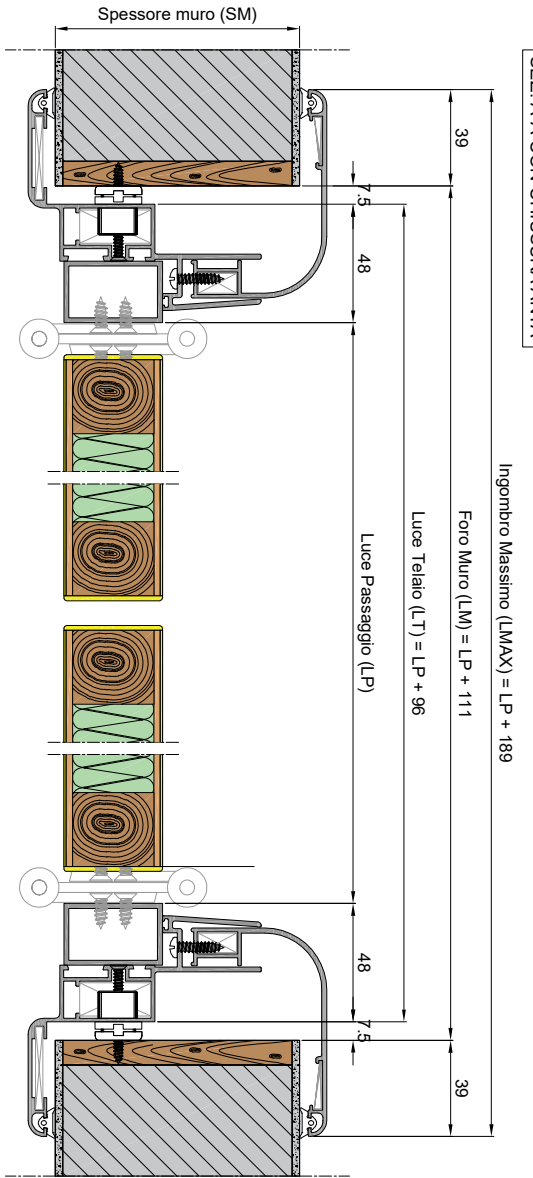
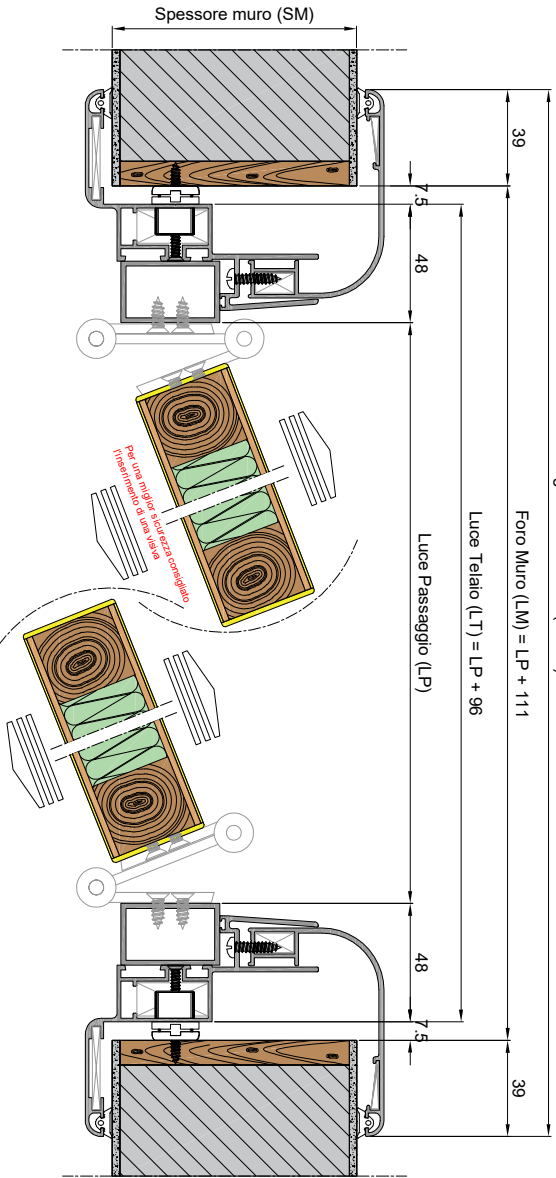


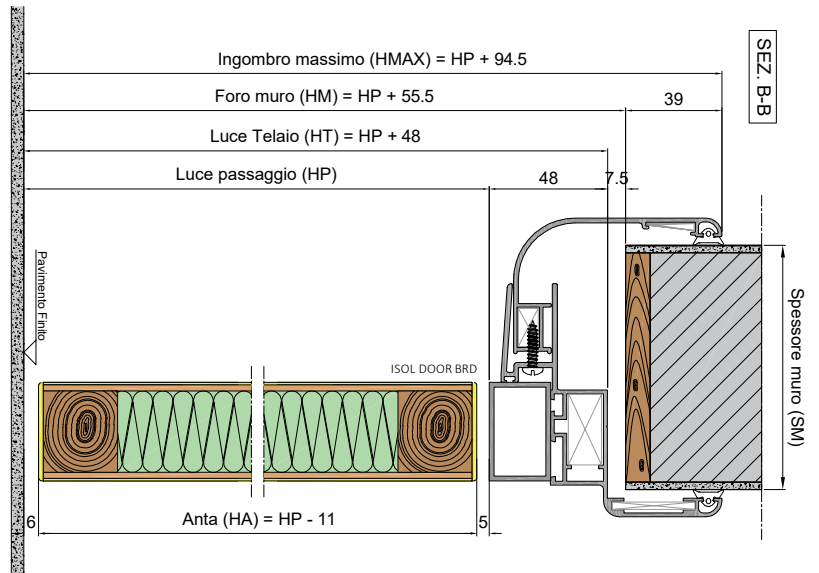
SEZ. A-A CON CHIUSURA ANTA



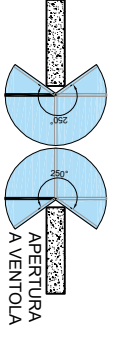
SEZ. A-A CON CHIUSURA ANTA



SEZ. B-B



"ERICA DOOR" -BATTENTE 2 ANTE VENTOLA- PANNELLO CON ANIMA IN EPS E PELLI IN MDF+LAMINATO
SCHEMA APERTURE



INNOVA

INNOVA è un brand del gruppo SOLEADER
Via Paesa 26-46048 Roverbella (MN)
tel: (0376)696837 (0376)696813
e-mail: commercialiporte@soleader.com

È vietata la riproduzione o cessione a terzi del presente elaborato senza una preventiva autorizzazione da parte di SOLEADER S.p.A. La società si esonera da ogni responsabilità per una errata interpretazione o utilizzo delle informazioni contenute nel presente documento.