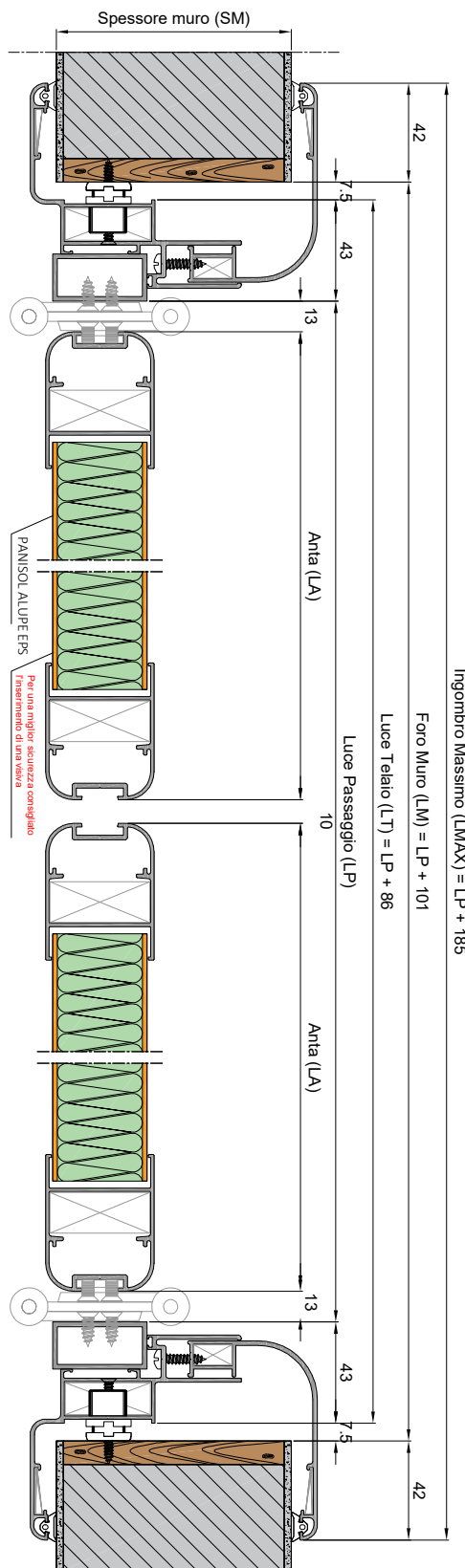


SEZ. A-A CON CHIUSURA ANTA



Ingombro Massimo (LMAX) = LP + 185

Foro Muro (LM) = LP + 101

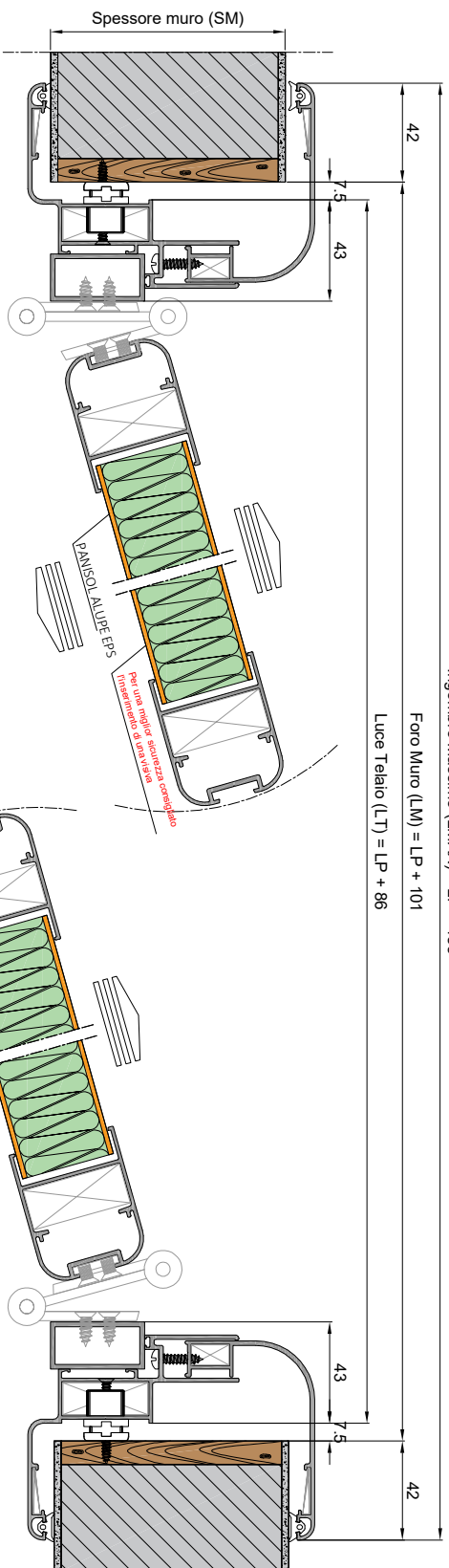
Luce Telaio (LT) = LP + 86

Luce Passaggio (LP) = 10

Anta (LA)

Anta (LA)

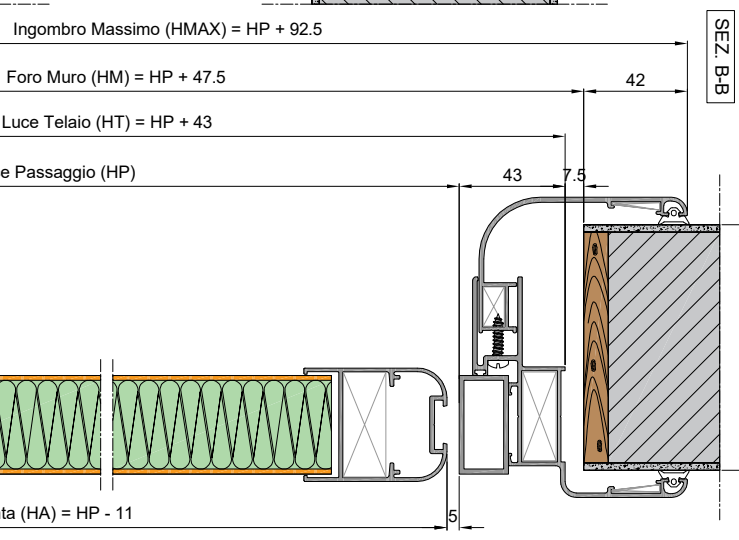
SEZ. A-A CON APERTURA ANTA



Ingombro Massimo (LMAX) = LP + 185

Foro Muro (LM) = LP + 101

Luce Telaio (LT) = LP + 86



SEZ. B-B

Spessore muro (SM)

Ingombro Massimo (HMAX) = HP + 92.5

Foro Muro (HM) = HP + 47.5

Luce Telaio (HT) = HP + 43

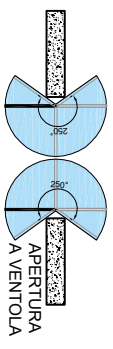
Luce Passaggio (HP)

Aria = 6 mm

Zoccolo 100 mm

Anta (HA) = HP - 11

"CRIS WET DOOR" -INFILARE 2 ANTE VENTOLA- PANNELLO CON ANIMA IN EPS E PELLI IN ACP  
SCHEMA APERTURE



**INNNOVA**

INNNOVA è un brand del gruppo SOLEADER  
Via Paesa 26-46048 Roverbella (MN)  
tel: (0376)696837 (0376)696813  
e-mail: commercialiporte@soleader.com

È vietata la riproduzione o cessione a terzi del presente elaborato senza una preventiva autorizzazione da parte di SOLEADER S.p.A. La società si esonera da ogni responsabilità per una errata interpretazione o utilizzo delle informazioni contenute nel presente documento.