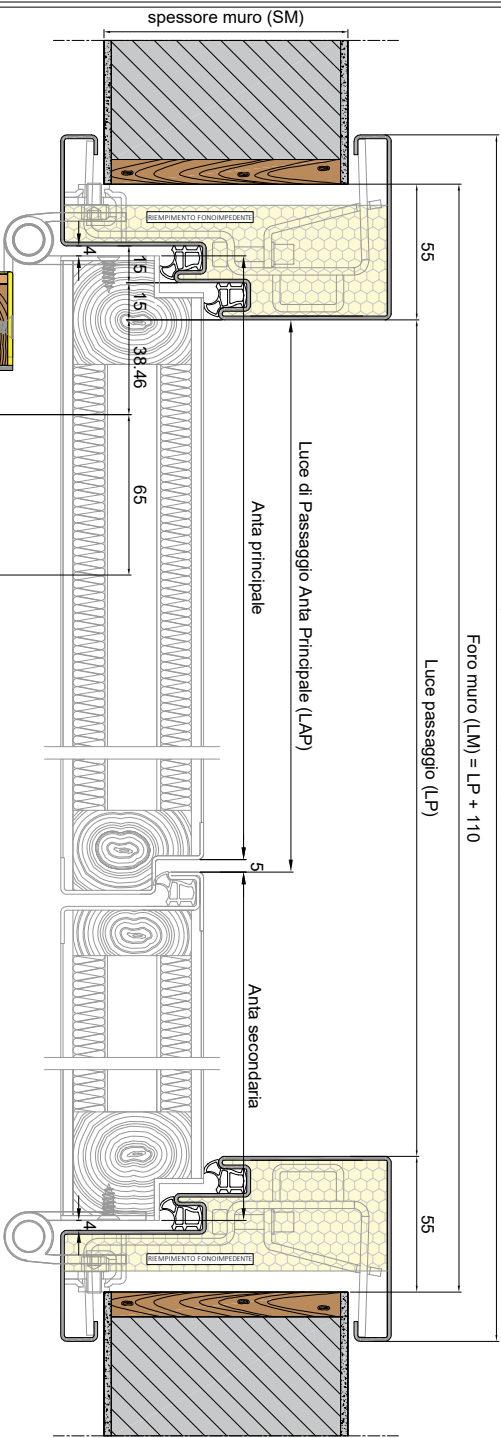


SEZ. A-A

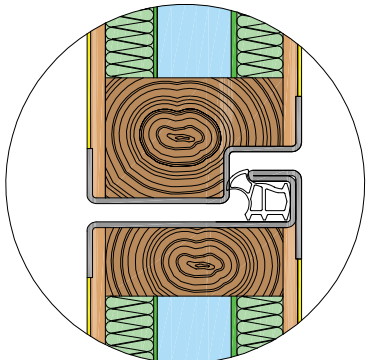
Ingombro massimo (LMAX) = variabile

Foro muro (LM) = LP + 110

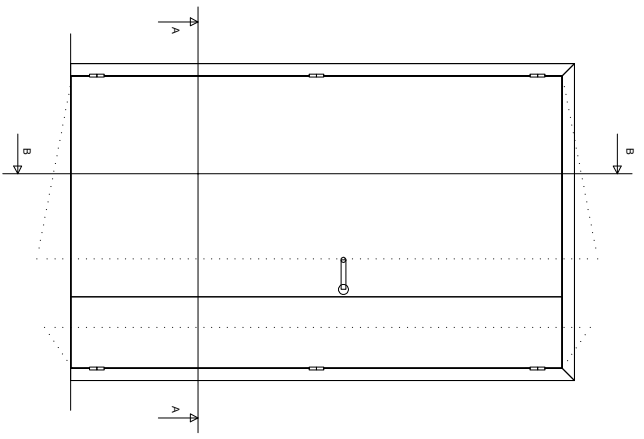
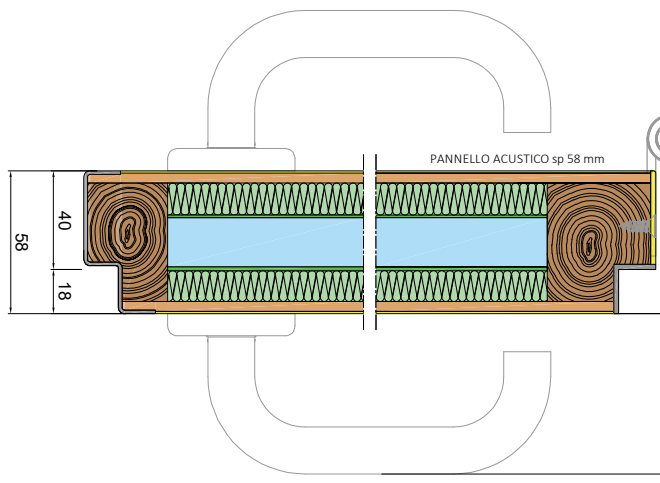
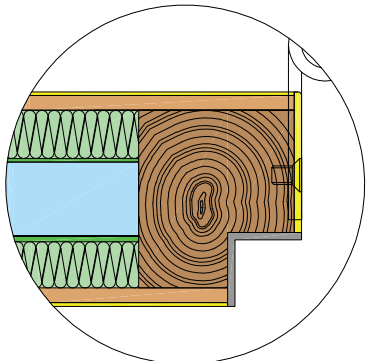
Luce passaggio (LP)



Particolare nodo centrale con guarnizione

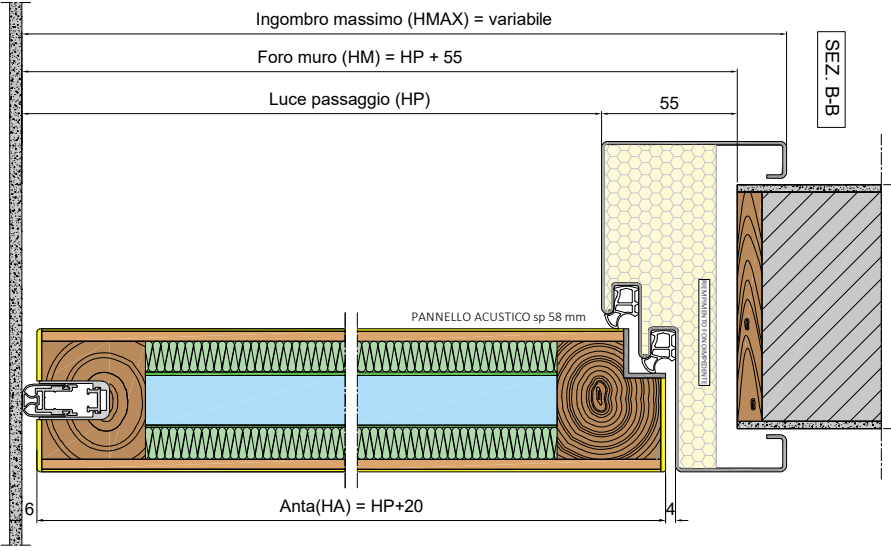


Particolare verso cerniera



SEZ. B-B

spessore muro (SM)

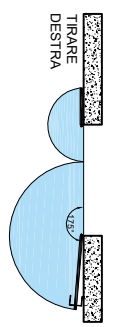
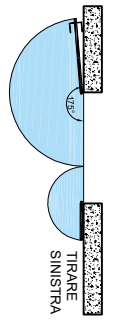


Ingombro massimo (HMAX) = variabile

Foro muro (HM) = HP + 55

Luce passaggio (HP)

"STEEL ACOUSTIC DOOR 42 dB" -BATTENTE 2 ANTE- PANNELLO ACUSTICO RIFINITO IN LAMINATO  
SCHEMA APERTURE



**INNORVA**

INNOVA è un brand del gruppo SOLEADER  
Via paesa 26-46048 Roverbella (MN)  
tel: (0376)696837 (0376)696813  
e-mail: commercialeporte@soleader.com

E' vietata la riproduzione o cessione a terzi del presente elaborato senza una preventiva autorizzazione da parte di SOLEADER S.p.A. La società si esonerda ogni responsabilità per una errata interpretazione o utilizzo delle informazioni contenute nel presente documento.