

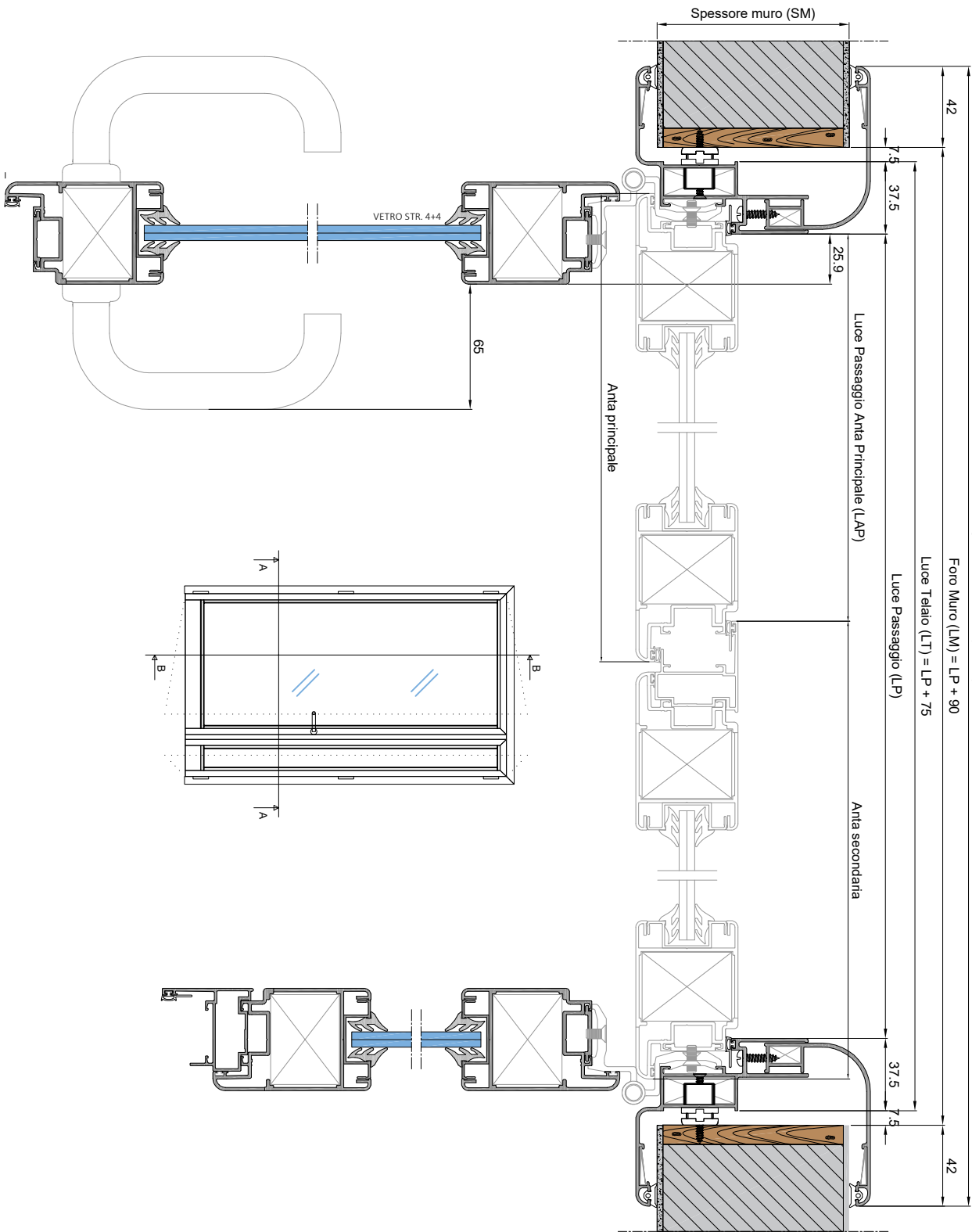
SEZ. A-A CON APERTURA ANTA

Ingombro Massimo (LMAX) = LP + 174

Foro Muro (LM) = LP + 90

Luce Telaio (LT) = LP + 75

Luce Passaggio (LP)



Anta secondaria

Luce Passaggio Anta Principale (LAP)

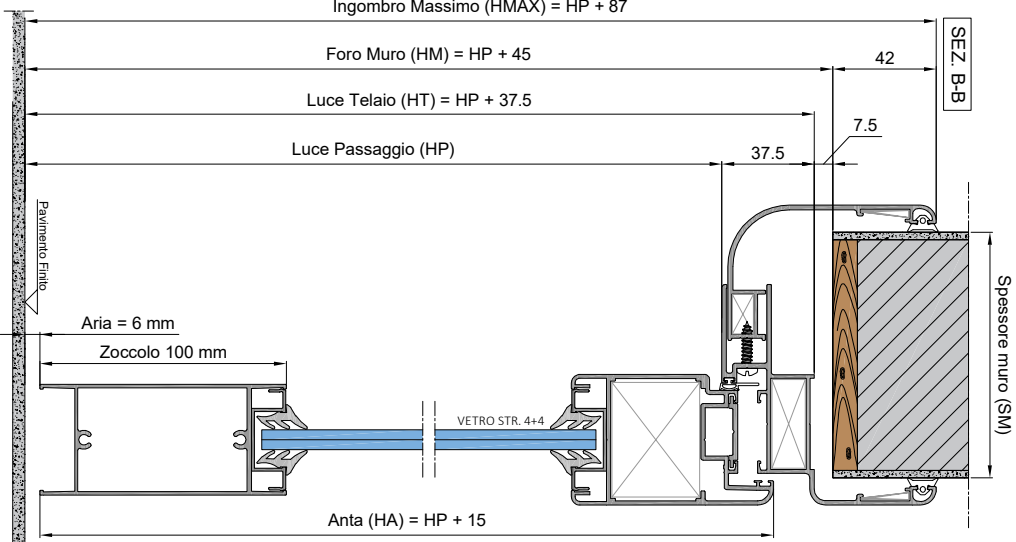
Anta principale

Ingombro Massimo (HMAX) = HP + 87

Foro Muro (HM) = HP + 45

Luce Telaio (HT) = HP + 37.5

Luce Passaggio (HP)



SEZ. B-B

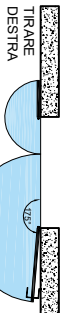
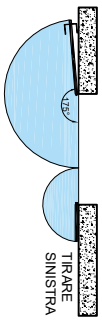
Spessore muro (SM)

VETRO STR. 4+4

Anta (HA) = HP + 15

"CRIS GLASS DOOR" - INFILARE 2 ANTE - LASTRA IN VETRO STATIFICATO

SCHEMA APERTURE



INNNOVA  
 INNNOVA è un brand del gruppo SOLEADER  
 Via Paesa 26-46048 Roverbella (MN)  
 tel: (0376)696837 (0376)696813  
 e-mail: commercialiporte@soleader.com